

**Теоретическая часть**  
(Максимальное количество баллов – 60)

**Задача 1.**

(Максимум – 15 баллов).

В одном из методов лечения опухолей используется компактный кольцевой протонный ускоритель. Внутри ускорителя пучок протонов летает по кругу ускоряясь с каждым оборотом. За считанные секунды каждый протон проходит путь в несколько десятков тысяч километров.

Пусть конечная кинетическая энергия протона равна 334 кэВ ( $1 \text{ эВ} = 1,6 \cdot 10^{-19} \text{ Дж}$ ), его начальная скорость равна  $8 \cdot 10^5 \text{ м/с}$ , масса  $m_p = 1,67 \cdot 10^{-27} \text{ кг}$ , заряд  $q_p = 1,6 \cdot 10^{-19} \text{ Кл}$ .

Дайте ответ в следующей форме (приведите решение):

- 1) скорость протона на выходе из ускорителя равна  $\_\_ \cdot 10^6 \text{ м/с}$  (округлите до целых);
- 2) полезная работа, совершенная протонным ускорителем, равна  $\_\_ \text{ кэВ}$  (округлите до целых);
- 3) конечный импульс протона равен  $\_\_ \cdot 10^{-21} \text{ кг}\cdot\text{м/с}$  (округлите до целых).

**Краткое решение:**

$$\begin{aligned} q_p &= 1,6 \cdot 10^{-19} \text{ Кл} \\ m_p &= 1,67 \cdot 10^{-27} \text{ кг} \\ E_2 &= 334000 \text{ эВ} \\ v_1 &= 8 \cdot 10^5 \frac{\text{м}}{\text{с}} \end{aligned}$$

текущая скорость протона:

$$v_2 = \sqrt{\frac{2E_2 q_p}{m_p}} = 8 \cdot 10^6 \frac{\text{м}}{\text{с}}$$

работа ускорителя в эВ:

$$E_1 = \frac{m_p v_1^2}{2q_p} = 3340 \text{ эВ}$$

$$A = E_2 - E_1 = 334000 - 3340 = 30660 \text{ эВ}$$

импульс протона:

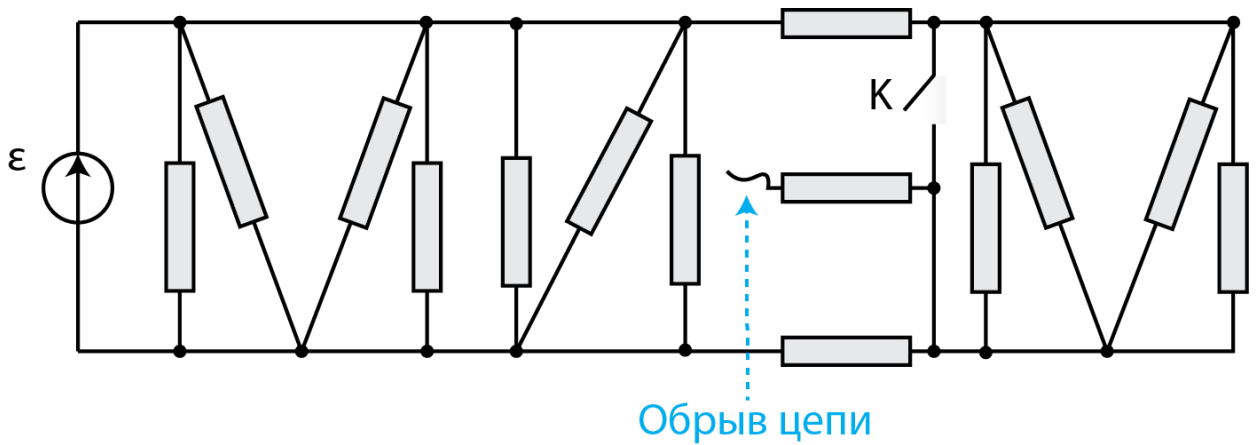
$$p = m_p v_2 = 13,36 \cdot 10^{-21} \text{ кг}\cdot\text{м/с}.$$

**Ответ:**  $8 (\cdot 10^6 \text{ м/с})$  (5 баллов);  $31 (\text{кэВ})$  (5 баллов);  $13 (\cdot 10^{-21} \text{ кг}\cdot\text{м/с})$  (5 баллов).

**Задача 2.**

(Максимум – 15 баллов).

Электрическая цепь, представленная на рисунке, состоит из 14 одинаковых резисторов с сопротивлением  $R = 1005 \text{ Ом}$ , ключа К и идеального источника постоянного напряжения. Сопротивление проводов в цепи пренебрежительно мало.



Дайте ответ в следующей форме (приведите решение):

- 1) эквивалентное сопротивление  $R_{\text{эКВ1}}$  цепи до замыкания ключа К равно \_\_\_ Ом (округлите до целых);
- 2) эквивалентное сопротивление  $R_{\text{эКВ2}}$  цепи после замыкания ключа К равно \_\_\_ Ом (округлите до целых);
- 3) мощность тока в цепи больше \_\_\_ («до» или «после») замыкания ключа.

**Краткое решение:**

$$R_M = \frac{R}{4}, R_{\text{И}} = \frac{R}{3},$$

$$R_{\text{эКВ1}} = \frac{\left(\frac{1}{4} + 1 + 1\right) * \frac{1}{7}}{\left(\frac{1}{4} + 1 + 1\right) + \frac{1}{7}} R = \frac{\frac{9}{4} * \frac{1}{7}}{\frac{9}{4} + \frac{1}{7}} R = \frac{9}{67} R = 135 \text{ Ом}$$

После замыкания ключа закортит последнюю букву М, поэтому

$$R_{\text{эКВ2}} = \frac{2 * \frac{1}{7}}{2 + \frac{1}{7}} R = \frac{2}{15} R = 134 \text{ Ом}$$

Мощность тока вычисляется по формуле

$$p = IU = \frac{U^2}{R};$$

Так как  $R_{\text{эКВ1}} > R_{\text{эКВ2}}$ , а  $U = \text{const}$ , то  $p_1 < p_2$ , т. е. мощность выросла.

**Ответ:** 135 (Ом) (5 баллов); 134 (Ом) (5 баллов); **после** замыкания (мощность больше) (5 баллов).

### Задача 3

(Максимум – 15 баллов).

На планете Пиетюр существует уникальная игра – голографические шахматы. Размеры поля для этой игры составляют  $16 \times 16 \times 16$  трехмерных клеток. Каждая трехмерная клетка, определяющая позицию фигуры, кодируется при помощи бинарного кода минимально

возможным и одинаковым количество бит. Специальная информационная система фиксирует начальное положение фигур и ходы каждой фигуры, формирует последовательность кодов трехмерных клеток, в которых находилась фигура, и записывает эту последовательность в файл "Log.holo". Каков информационный объем файла, в который записываются позиции фигуры "Вакуумный Конь" после 19 перемещений фигуры "Вакуумный Конь" по игровому полю? Ответ запишите в байтах.

Решение:

Всего трехмерных клеток  $16 \times 16 \times 16 = 4096$ . Для кодирования 1 трехмерной клетки необходимо 12 бит ( $2^{12} = 4096$ ,  $\log_2(4096) = 12$ ). В файл записывается последовательность кодов трехмерных клеток, в которых находилась фигура. "Вакуумный Конь" сделал 19 ходов, т.е. находился в 19-ти трехмерных клетках, при этом в файл также должна быть записана начальная позиция фигуры "Вакуумный конь". Таким образом, в итоговом файле должна быть записана информация о 20 позициях фигуры "Вакуумный конь". Каждая позиция кодируется при помощи 12-битовой записи, следовательно, общий объем файла =  $12 \times 20 = 240$  бит  $\Rightarrow$  30 байт

Ответ: 30

#### Задача 4

(Максимум – 15 баллов).

Алиса, Боб и Ева решили разработать некоторое инновационное устройство, работающие на семиричной логике. Своё устройство они решили оснастить пятиразрядным гиперквантовым процессором, который управляется при помощи обычных пятиразрядных команд. Ева решила, что ей необходим секретный канал для удаленного управления устройством и получения всей информации о работе устройства. В качестве секретных команд Ева будет использовать управляющие команды гиперквантового процессора, в которых значение старшего разряда равняется 3. Определите, сколько всего различных секретных команд управления она может использовать при работе устройства (кроме команды, состоящей только из одного разряда со значением 3).

Решение:

Пятиразрядный гиперквантовый процессор на семиричной логике:  $7^5 = 16807$  значений.

Определяем, сколько всего команд начинаются с цифры 3.

$$\begin{aligned} & \left( \begin{array}{l} 30_7 = 21_{10} \\ 36_7 = 27_{10} \end{array} \right) \\ & \left( \begin{array}{l} 300_7 = 147_{10} \\ 366_7 = 195_{10} \end{array} \right) \\ & \left( \begin{array}{l} 3000_7 = 1029_{10} \\ 3666_7 = 1371_{10} \end{array} \right) \\ & \left( \begin{array}{l} 30000_7 = 7203_{10} \\ 36666_7 = 9603_{10} \end{array} \right) \end{aligned}$$

$300000_7 = 50421_{10}$  – уже не подходит

$$\begin{aligned} result &= (9603 - 7203 + 1) + (1371 - 1029 + 1) + (195 - 147 + 1) + (27 - 21 + 1) \\ &= 2800 \end{aligned}$$

***Ответ:*** 2800

## Практическая часть

(Максимальное количество баллов – 40)

### Задание 5

С помощью виртуальной среды на сайте tinkercad.com реализовать следующие задачи:

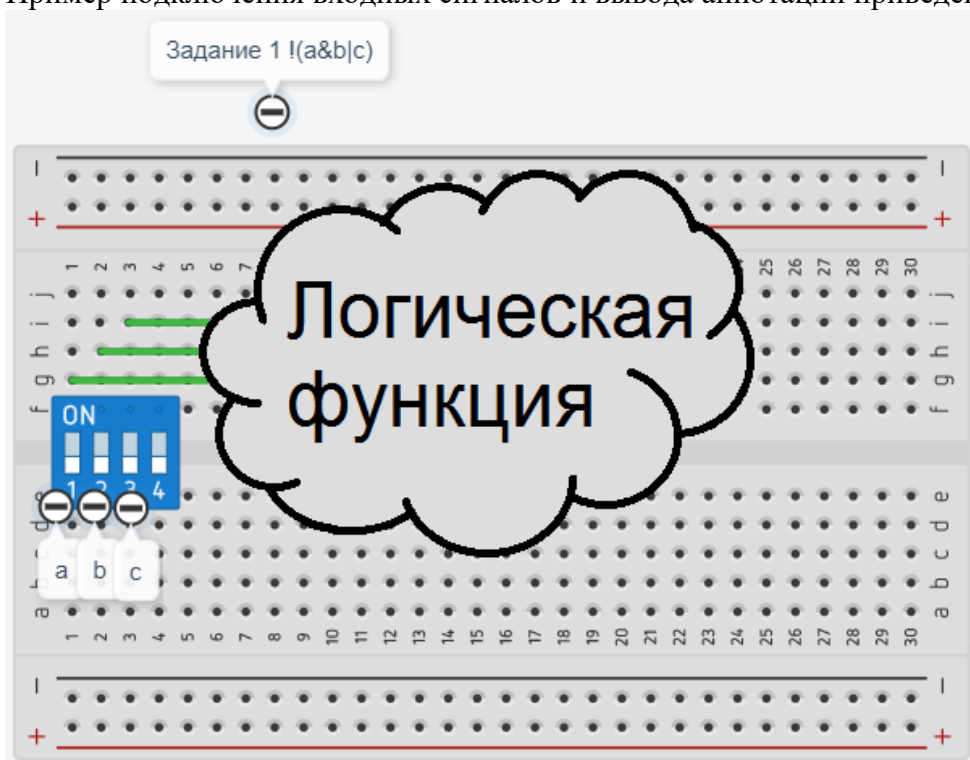
#### Уровень 1.

(Максимум – 10 баллов).

Упростите, приведенную ниже логическую функцию и соберите ее схему на макетной плате, используя микросхемы логики.

$$a \vee b \& c \& b \vee (\bar{b} \& a).$$

Реализуйте все комбинации входных сигналов. Входные сигналы необходимо подавать, используя dip переключатели. Для каждого переключателя добавьте в виде аннотации название переменной, за которую он отвечает. В аннотации к схеме напишите результат упрощения функции, используя следующие обозначения: инверсия «!», конъюнкция «&», дизъюнкция «|». Выходные сигналы схемы подключите к светодиодам. Пример подключения входных сигналов и вывода аннотации приведен на рисунке:



#### Уровень 2.

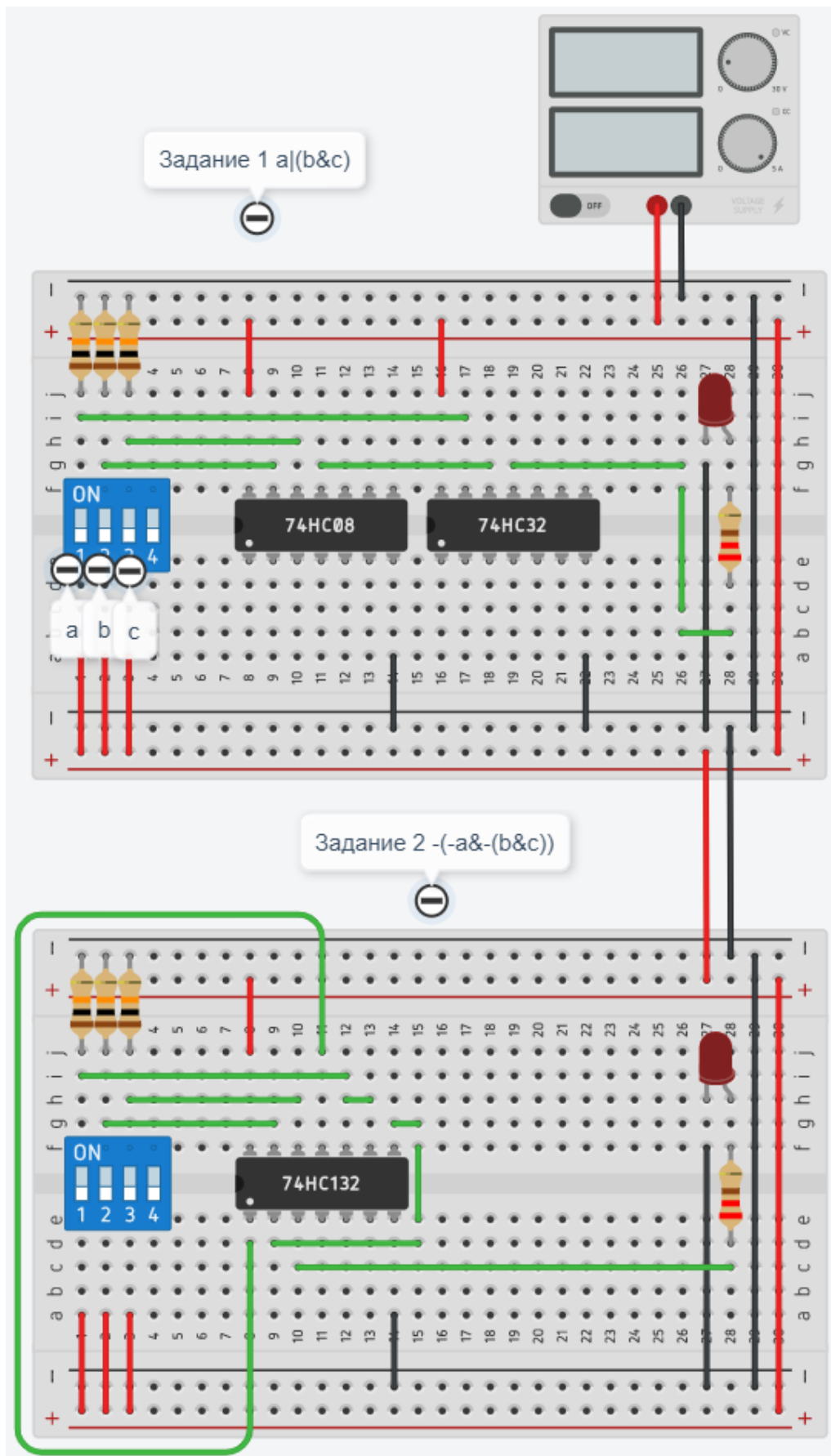
(Максимум – 10 баллов).

Не изменяя схему, созданную в первой части задания, преобразуйте упрощенную логическую функцию в базис И-НЕ и соберите ее на новой макетной плате.

Реализуйте все комбинации входных сигналов. В аннотации к схеме напишите результат изменения упрощенной функции в базис И-НЕ. Пример подключения входных и выходных сигналов аналогичен первой части задания.

Решение:

**Задание 5 решение**



### Задание 6

С помощью виртуальной среды на сайте tinkercad.com и эмулятора Arduino реализовать следующие задачи:

#### Уровень 1.

(Максимум – 10 баллов).

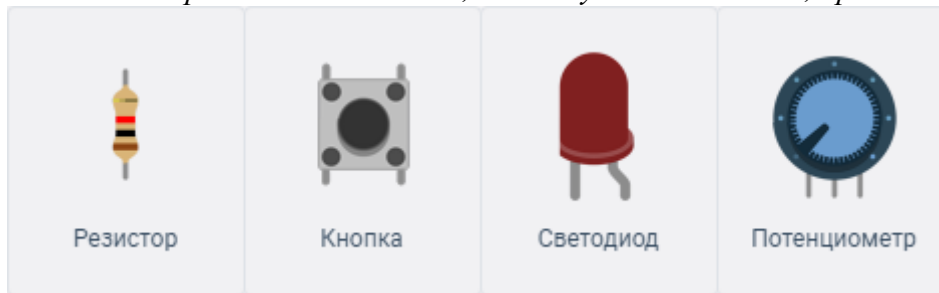
Дано 2 кнопки и 2 светодиода. Изначально все светодиоды должны быть выключены. При нажатии на первую кнопку, реализовать мигание первого светодиода с задержкой 900 миллисекунд. При нажатии на вторую кнопку, реализовать мигание второго светодиода с задержкой 400 миллисекунд. Когда кнопки отпущены – соответствующие светодиоды должны быть выключены.

#### Уровень 2.

(Максимум – 10 баллов).

В схему, созданную в первой части задания, необходимо дополнительно подключить еще одну кнопку и потенциометр. При включении третьей кнопки необходимо реализовать поочередное мигание всех светодиодов с задержкой, которая определяется как сумма задержки из 1-го задания и значения, получаемого с потенциометра.

*\*Изображения элементов, используемых в задании, приведены на рисунке:*



Решение:

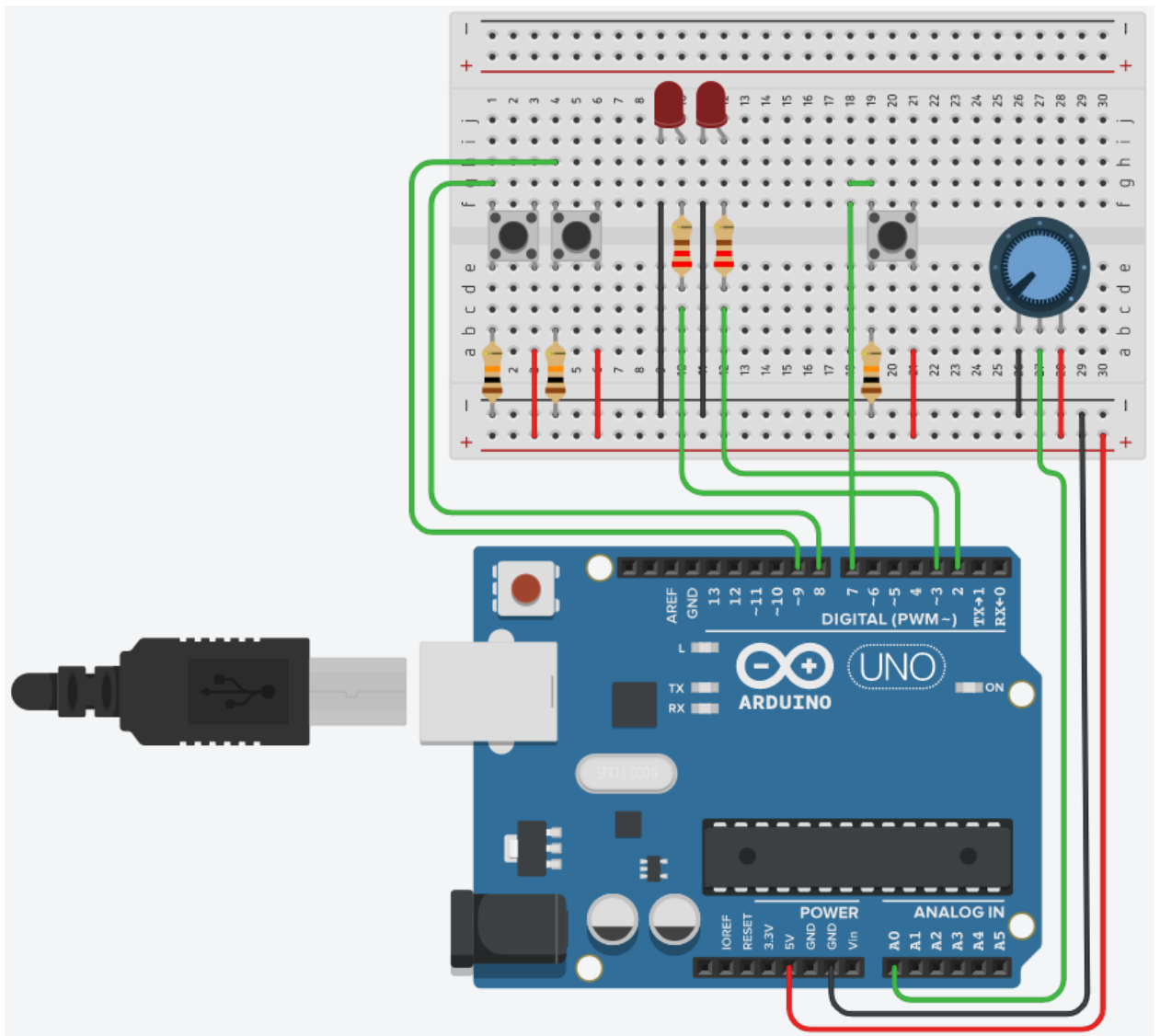


Схема подключения

```
int btn_1 = 8;
int btn_2 = 9;
int btn_3 = 7;
int led_1 = 3;
int led_2 = 2;
int sens = A0;
```

```
int sens_data;
```

```
void setup()
{
  pinMode(btn_1, INPUT);
  pinMode(btn_2, INPUT);
  pinMode(btn_3, INPUT);
  pinMode(sens, INPUT);
  pinMode(led_1, OUTPUT);
  pinMode(led_2, OUTPUT);
}
```

```
void loop()
{
```



```
if(digitalRead(btn_1) == HIGH)
{
  digitalWrite(led_1, HIGH);
  delay(450);
  digitalWrite(led_1, LOW);
  delay(450);
}
else if(digitalRead(btn_2) == HIGH)
{
  digitalWrite(led_2, HIGH);
  delay(200);
  digitalWrite(led_2, LOW);
  delay(200);
}
else if(digitalRead(btn_3) == HIGH)
{
  sens_data = analogRead(sens);
  digitalWrite(led_1, HIGH);
  delay(450+sens_data / 2);
  digitalWrite(led_1, LOW);
  delay(450+sens_data / 2);

  digitalWrite(led_2, HIGH);
  delay(200+sens_data / 2);
  digitalWrite(led_2, LOW);
  delay(200+sens_data / 2);
}
}
```